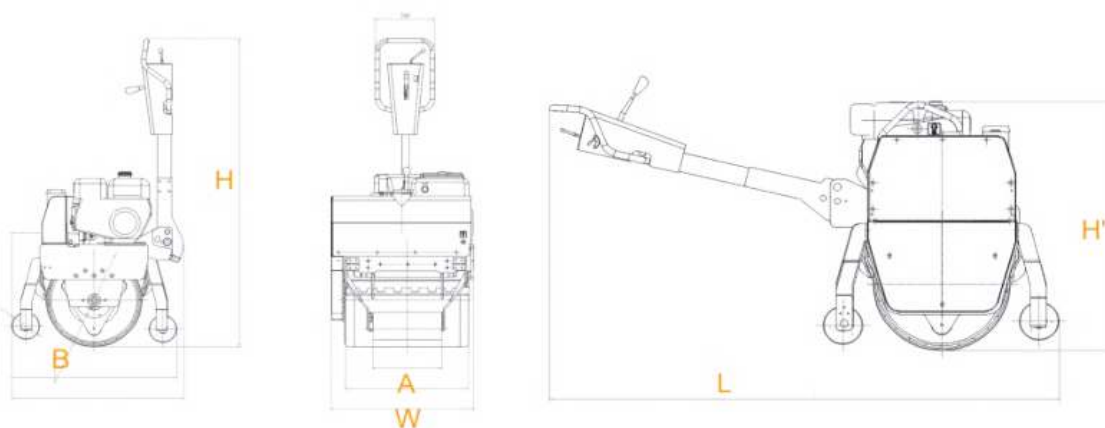


SPECIFICAȚIE TEHNICĂ

MINI CILINDRU tip SR300L

Greutate operațională		292 kg
CAPACITATE RULARE		
Viteză		0-2.8 km/h (Față și Marșarier)
Capacitate pornire în rampă		30%
Direcție		Hidraulică
Motor	Diesel	Benzină
Model	170 F	B&S 130 G
Tip	Motor Diesel, răcire cu aer, 4 etape, tip vertical, cilindru unic	Motor benzină, răcire cu aer, 4 etape, OHV, cilindru unic
Putere	4CP/ 3600 rpm	6.5CP/ 3600 rpm
COMPACTARE		
Vibrare		Aționare mecanică
Încărcare statică		45 N/cm
Amplitudine nominală		0.6mm
Frecvență vibrație		70 Hz
Forță exercitată		15 kN
Capacități rezervoare		Motor Diesel Motor benzină
Combustibil		2.5 L 3.1 L
Apă		15 L


DIMENSIUNI

Ampatament	A	600 mm
Lățime tambur (față/ spate)	B	450 mm
Lungime totală	L	1420 mm
Lățime totală	W	750 mm
Înălțime totală	H	1100 mm
Dimensiuni transport		1050 x 900 x 1200 mm