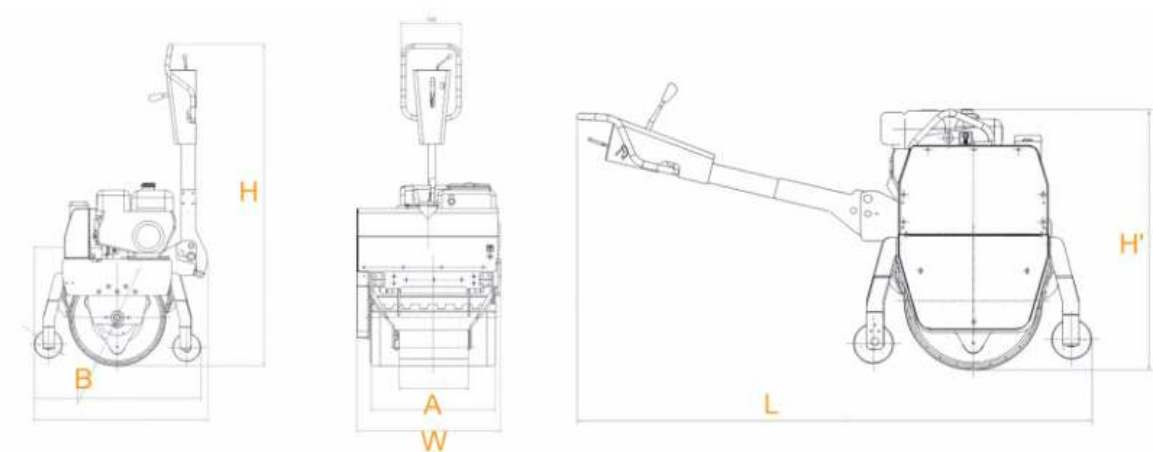


SPECIFICAȚIE TEHNICĂ

MINI CILINDRU tip SR500L

Greutate operațională	542 kg	
CAPACITATE RULARE		
Viteză	0-3 km/h (Față și Marșarier)	
Capacitate pornire în rampă	30%	
Direcție	Hidraulică	
Motor	Motor Diesel	Motor Benzină
Model	178F	B&S 25T2
Tip	Motor Diesel, răcire cu apă, 4 etape, tip vertical, 1 cilindru	Gasoline engine, air cooled, 4 etape, OHV, 1 cilindru
Putere	6.0 CP/ 3600 rpm	13.5 CP/ 3600 rpm
COMPACTARE		
Vibrație	Acționare mecanică	
Încărcătură statică	65 N/cm	
Amplitudine nominală	0.5 mm	
Frecvență vibrație	70 Hz	
Forță exercitată	16 kN	
Capacități rezervoare	Motor Diesel	Motor Benzină
Combustibil	3 L	10 L
Apă	20L	



DIMENSIUNI

Ampatament	A	715 mm
Lățime tambur (față și spate)	B	560 mm
Lungime totală	L	2145 mm
Lățime totală	W	840 mm
Înălțime totală	H	1820 mm
Dimensiuni transport	1050 x 950 x 2000 mm	