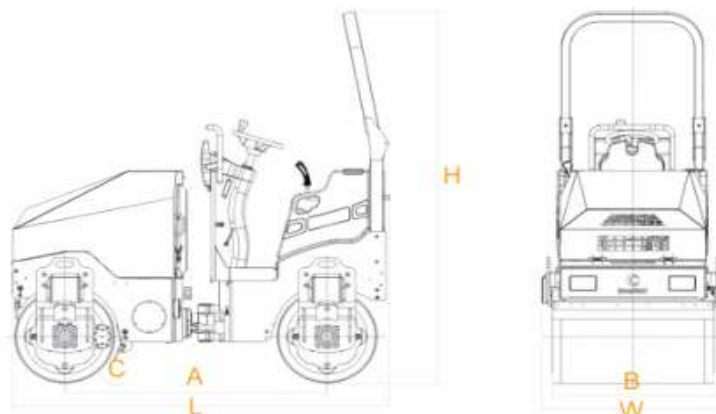


## SPECIFICAȚIE TEHNICĂ MINI CILINDRU tip SRD017 și SRK017

Greutate operațională	1700 kg	
<b>CAPACITATE RULARE</b>		
Viteză	0-8km/h	
Unghi viraj	1900mm	
Capacitate pornire în rampă	30%	
Direcție	Acționare hidraulică dublă	
Direcție tambur	Față și Marșarier	
Motor	Motor Diesel (SRD017)	Motor benzină (SRK017)
Model	Yanmar3TNV76-74(T4F)	Honda, GX630
Tip	Motor Diesel, răcire cu aer, 4 etape, Cilindru triplu	Motor benzină, răcire cu aer, 4 etape, OHV, cilindru dublu
Putere	25 CP/ 3200 rpm 20 CP/ 3000 rpm	20 CP/ 2800 rpm
<b>COMPACTARE</b>		
Vibrație	Hidraulică	
Înărcare statică	80/ 85 N/cm	79 N/cm (față)
Amplitudine nominală	0.5 mm	
Frecvență vibrație	65 Hz	
Forță exercitată	25 kN	
Capacități rezervoare	Motor Diesel	Motor benzină
Combustibil	30 L	30 L
Apă	150 L	



DIMENSIUNI		SRD017	SRD017
Ampatament	A	1520 mm	1535 mm
Lățime tambur	B	900 mm	1000 mm
Diametru tambur	C	560 mm	620 mm
Lungime totală	L	2140 mm	2450 mm
Lățime totală	W	980 mm	1100 mm
Înălțime totală	H	2230 mm	2230 mm
Dimensiuni anvelope	/	/	205/ 60-15
Diametru anvelope	/	/	630
Dimensiuni transport		2340×1140×1820 mm	2500×1200×1800 mm