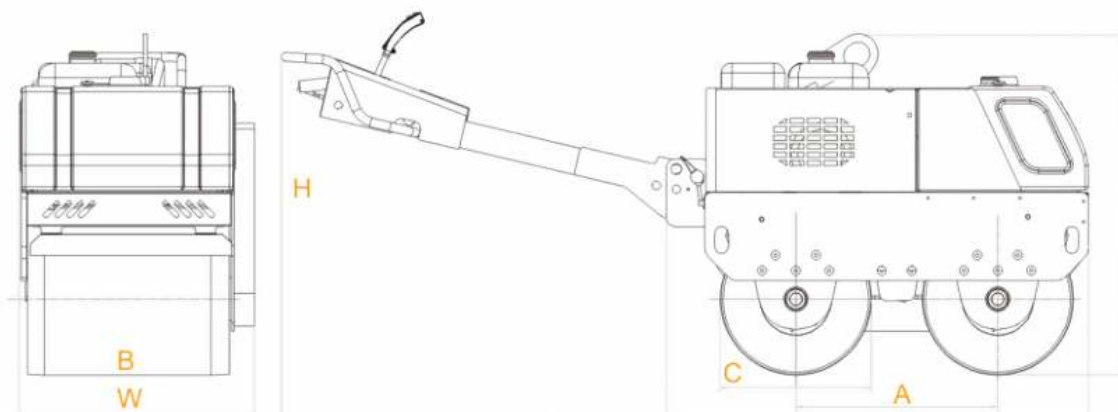


SPECIFICAȚIE TEHNICĂ

MINI CILINDRU tip SRD500L

Greutate operațională		570 kg
CAPACITATE RULARE		
Viteză		0.9 km/h, 1.5 km/h (Față și Marșarier)
Capacitate pornire în rampă		30%
Direcție		Hidraulică
Motor	Diesel	Benzină
Model	178 F	B&S, 19 N
Tip	Motor Diesel, răcire cu aer	Motor benzină, răcire cu aer, 4 etape
	4 etape, cilindru unic	OHV, cilindru unic
Putere	6.0 CP/ 3600 rpm	9.0 CP/ 3600/ rpm
COMPACTARE		
Vibrație		Aționare mecanică
Încărcare statică		37.3/ 40.3 N/cm
Amplitudine nominală		0.6 mm
Frecvență vibrație		70 Hz
Forță exercitată		13.5 kN
Capacități rezervoare	Motor Diesel	Motor benzină
Combustibil	3.5 L	6 L
Apă	30 L	



DIMENSIUNI

Ampatament	A	600 mm
Lățime tambur (față și spate)	B	600 mm
Diametru tambur (față și spate)	C	450 mm
Lungime totală	L	2460 mm
Lățime totală	W	700 mm
Înălțime totală	H	1800 mm
Dimensiuni transport		1460 x 810 x 1230 mm