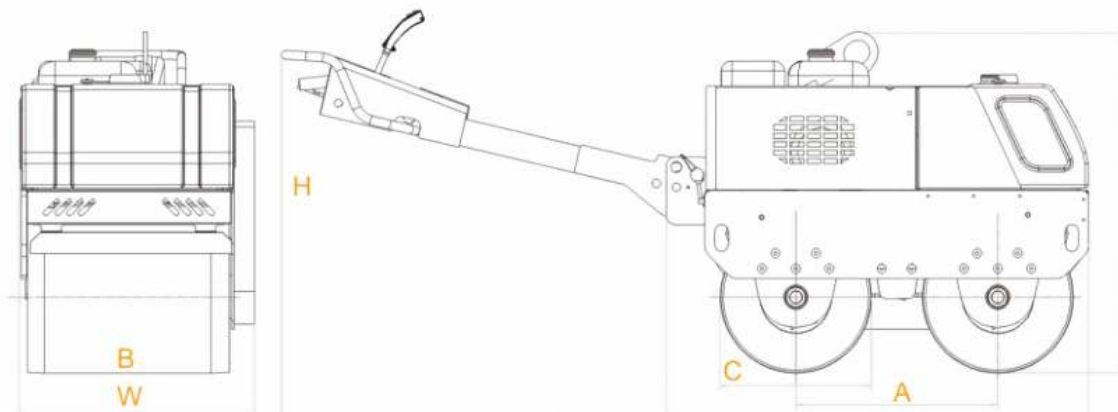


SPECIFICAȚIE TEHNICĂ

MINI CILINDRU tip SRD600L

Greutate operațională		583 kg
CAPACITATE RULARE		
Viteză		0-3 km/h (Față și Marșarier)
Capacitate pornire în rampă		30%
Direcție		Hidraulică
Motor	Diesel	Benzină
Model	178 F	B&S 25T2
Tip	Motor Diesel, răcire cu aer 4 etape, cilindru unic	Motor benzină, răcire cu aer, 4 etape OHV, cilindru unic
Putere	6.0 CP/ 3600 rpm	13.5 hCP/ 3600 rpm
COMPACTARE		
Vibrație		Aționare mecanică
Încărcare statică		45/ 50 N/cm
Amplitudine nominală		0.6 mm
Frecvență vibrație		70 Hz
Forță exercitată		15 kN
Capacități rezervoare	Motor Diesel	Motor benzină
Combustibil	3.5 L	10 L
Apă	50 L	



DIMENSIUNI

Ampatament	A	600 mm
Lățime tambur (față și spate)	B	600 mm
Diametru tambur (față și spate)	C	450 mm
Lungime totală	L	2460 mm
Lățime totală	W	700 mm
Înălțime totală	H	1800 mm
Dimensiuni transport		1460 x 810 x 1230 mm