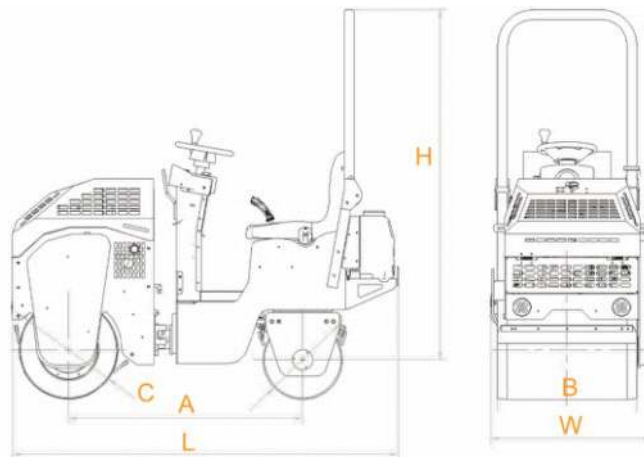


SPECIFICAȚIE TEHNICĂ

MINI CILINDRU tip SRD800

Greutate operațională	790 kg	
CAPACITATE RULARE		
Viteză	0-3.5 km/h	
Unghi viraj	1500 mm	
Capacitate pornire în rampă	25%	
Direcție	Acționare hidraulică simplă	
Motor	Motor Diesel	Motor benzină
Model	186F	B&S 25T2
Tip	Motor Diesel, răcire cu aer, 4 etape, tip vertical, 1 cilindru	Motor benzină, răcire cu aer, 4 etape, OHV, 1 cilindru
Putere	8.0 Cp/ 3600 rpm	13.5 Cp/ 3600 rpm
COMPACTARE		
Vibrație	Acționare mecanică	
Înărcare statică	62/ 78 N/cm	
Amplitudine nominală	0.5 mm	
Frecvență vibrație	70 Hz	
Forță exercitată	20 kN	
Capacități rezervoare	Motor Diesel	Motor benzină
Combustibil	10 L	10 L
Apă	38 L	



DIMENSIUNI

Ampatament	A	1180 mm
Lățime tambur (față și spate)	B	700/ 540 mm
Diametru tambur (față și spate)	C	500/ 400 mm
Lungime totală	L	1930 mm
Lățime totală	W	800 mm
Înălțime totală	H	1750 mm
Dimensiuni transport	2110 x 980 x 1610 mm	