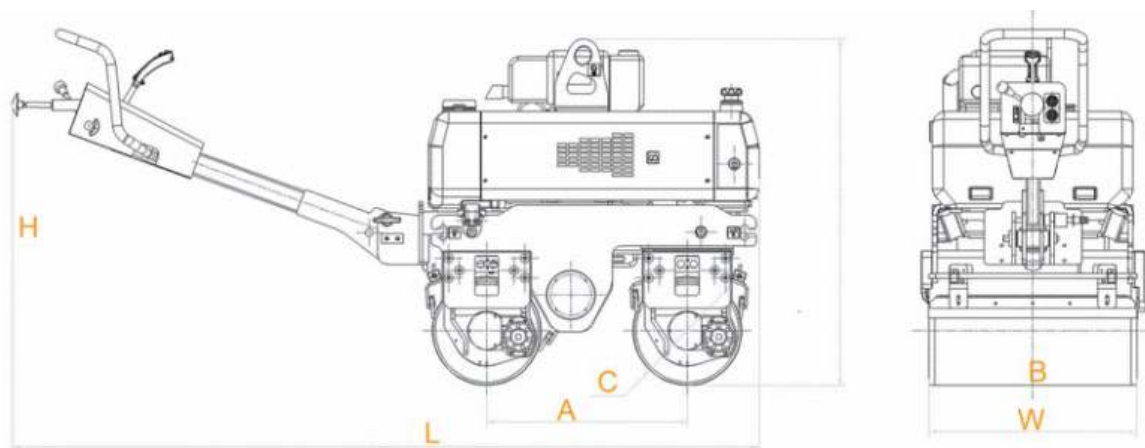


## SPECIFICAȚIE TEHNICĂ MINI CILINDRU tip SRD800L

Greutate operațională	860 kg	
<b>CAPACITATE RULARE</b>		
Viteză	0-3.5km/h (Față și spate)	
Unghi viraj	15°	
Capacitate de pornire în rampă	30%	
Direcție	Hidraulică	
Motor	Motor Diesel	Motor benzină
Model	186 F	B&S 25T2
Tip	Motor Diesel, răcire cu aer, 4 etape, tip vertical, cilindru unic	Motor benzină, răcire cu aer, 4 etape, OHV, cilindru unic
Putere	8.0 hp/ 3600 rpm	13.5 hp/ 3600 rpm
<b>COMPACTARE</b>		
Vibrație	Acționare mecanică	
Încărcare statică	60/ 65 N/cm	
Amplitudine nominală	0.5 mm	
Frecvență vibrație	65 Hz	
Forță exercitată	17 kN	
Capacități rezervoare	Motor Diesel	Motor benzină
Combustibil	3.5 L	10 L
Apă	38 L	



### DIMENSIUNI

Ampatament	A	650 mm
Lățime tambur (față și spate)	B	680 mm
Diametru tambur (față și spate)	C	355 mm
Lungime totală	L	2460 mm
Lățime totală	W	732 mm
Înălțime totală	H	1800 mm
Dimensiuni transport	1460 x 830 x 1910 mm	