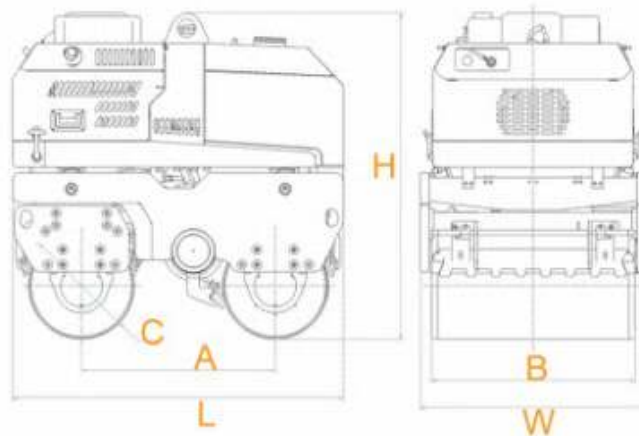


SPECIFICAȚIE TEHNICĂ

MINI CILINDRU tip SRD900W

Greutate operațională	870 kg	
CAPACITATE RULARE		
Viteză	1.2 km/h (low), 3.6 km/h (high)	
Unghi viraj	15°	
Capacitate de pornire în rampă	30%	
Direcție	Hidraulică	
Direcție tambur	Față + spate	
Motor	Motor Diesel	Motor benzină
Model	186F	B&S 25T2
Tip	Motor Diesel, răcire cu apă, 4 etape, cilindru unic	Motor benzină, răcire cu aer, 4 etape, cilindru unic
Putere	8.0 hp/ 3600 rpm	13.5 hp/ 3600 rpm
COMPACTARE		
Vibrație	Hidraulică	
Încărcare statică	52/ 54 N/cm	
Amplitudine nominală	1,5 mm	
Frecvență vibrație	60 Hz	
Forță exercitată	20 kN	
Capacități rezervoare	Motor Diesel	Motor benzină
Combustibil	5.5 L	6.5 L


DIMENSIUNI

Ampatament	A	650 mm
Lățime tambur (față și spate)	B	680 mm
Diametru tambur (față și spate)	C	355 mm
Lungime totală	L	1120 mm
Lățime totală	W	680 mm
Înălțime totală	H	1110 mm
Dimensiuni transport	1245 x 865 x 1250 mm	